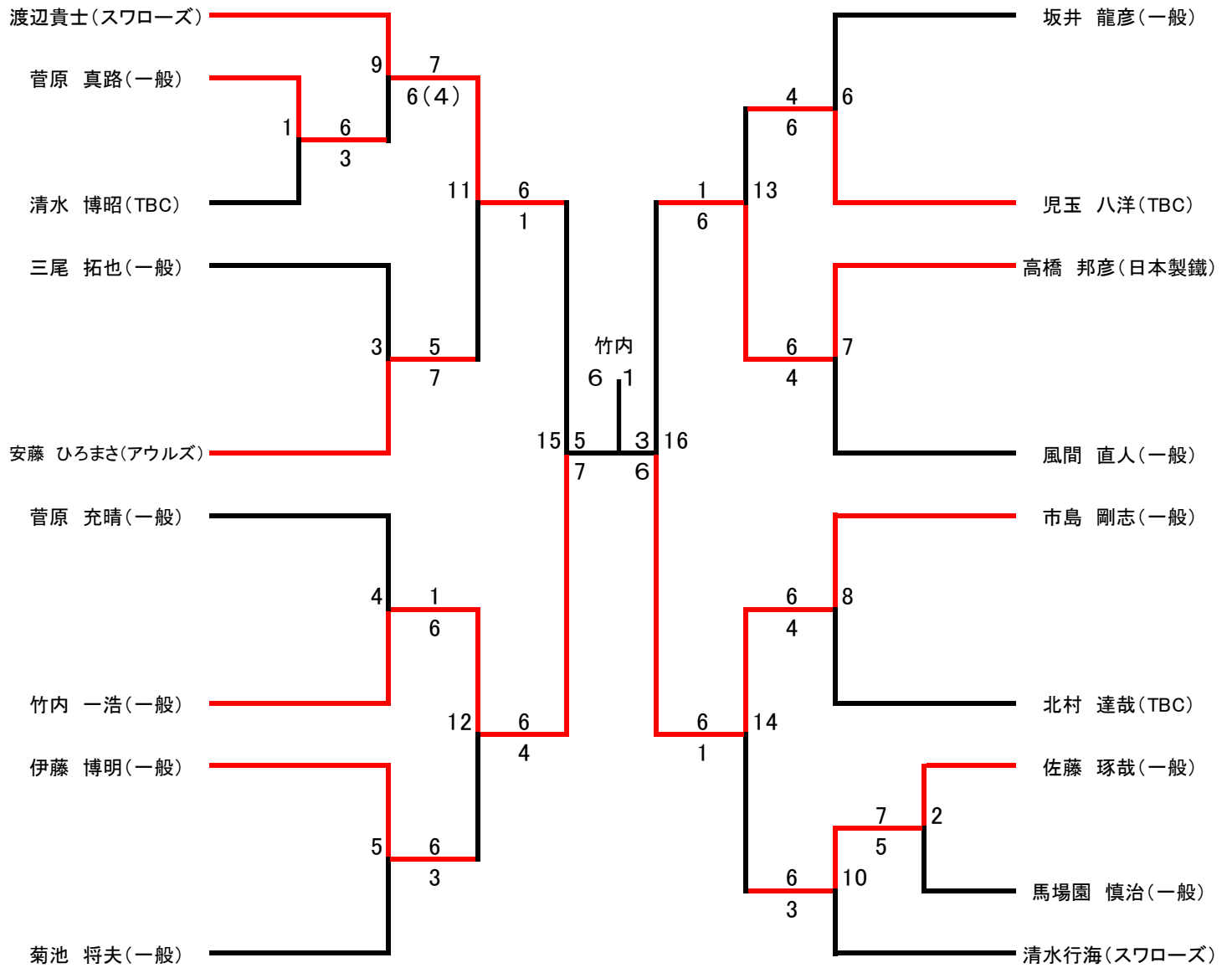


男子壮年



- ①渡辺 貴士
- ②清水 行海

◆1・2回戦(2回戦が初戦者のみ)で敗退した選手同士で交流会を開催。
対戦相手はくじ引きで決定して行う。