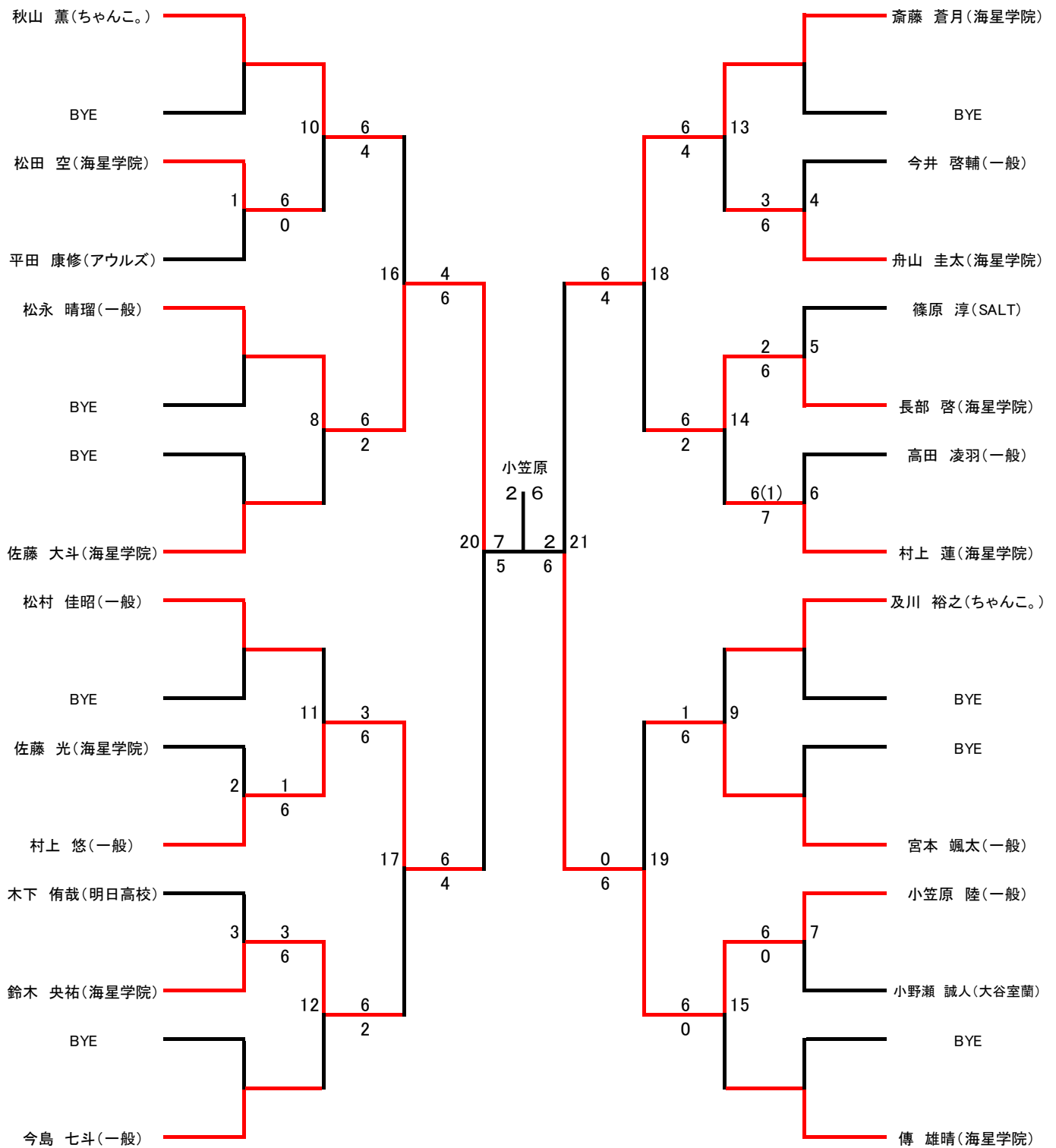


男子A



- ①秋山 薫
- ②傳 雄晴
- ③齋藤 蒼月

◆1・2回戦(2回戦が初戦者のみ)で敗退した選手同士で交流会を開催。  
対戦相手はくじ引きで決定して行う。